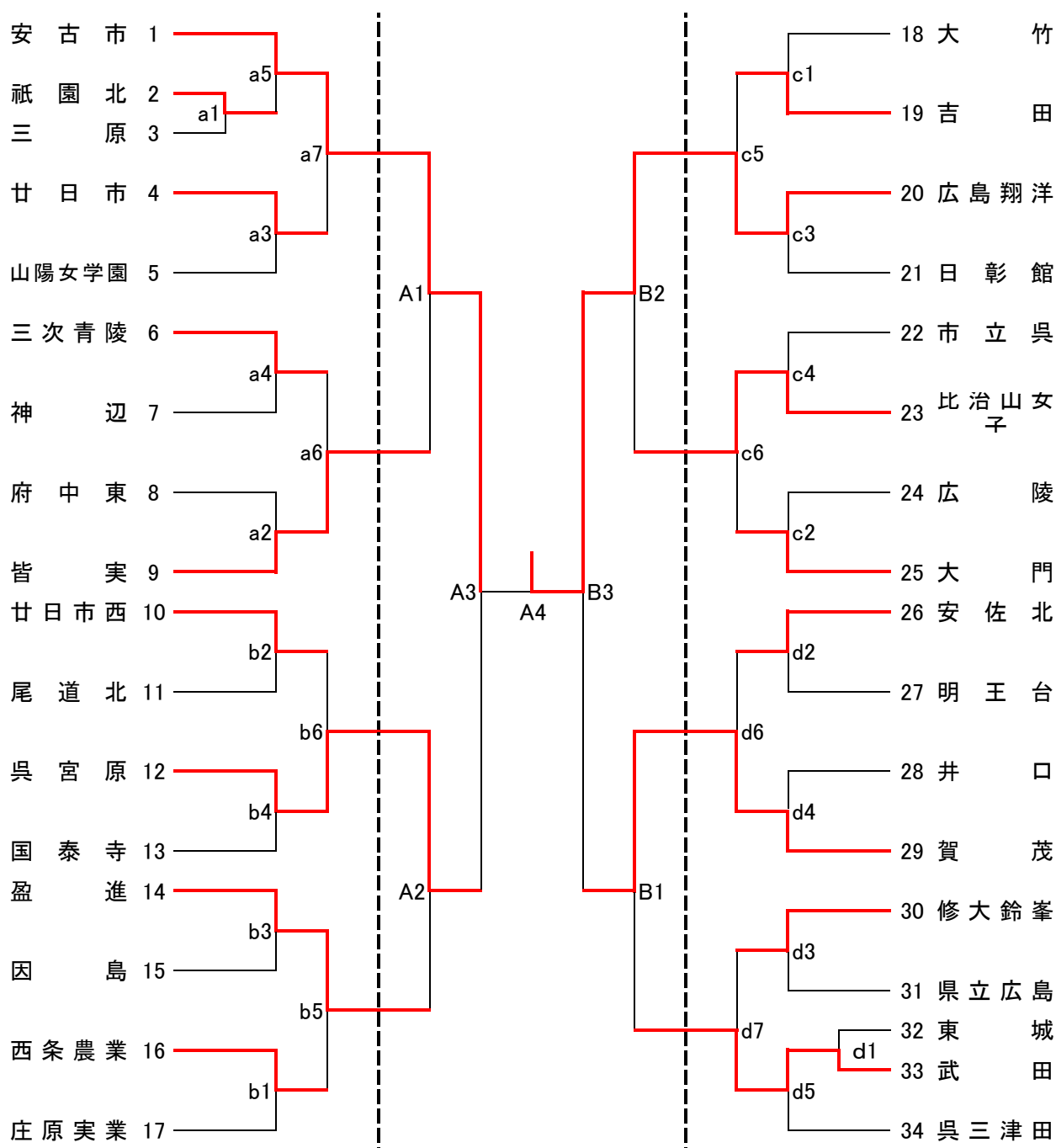
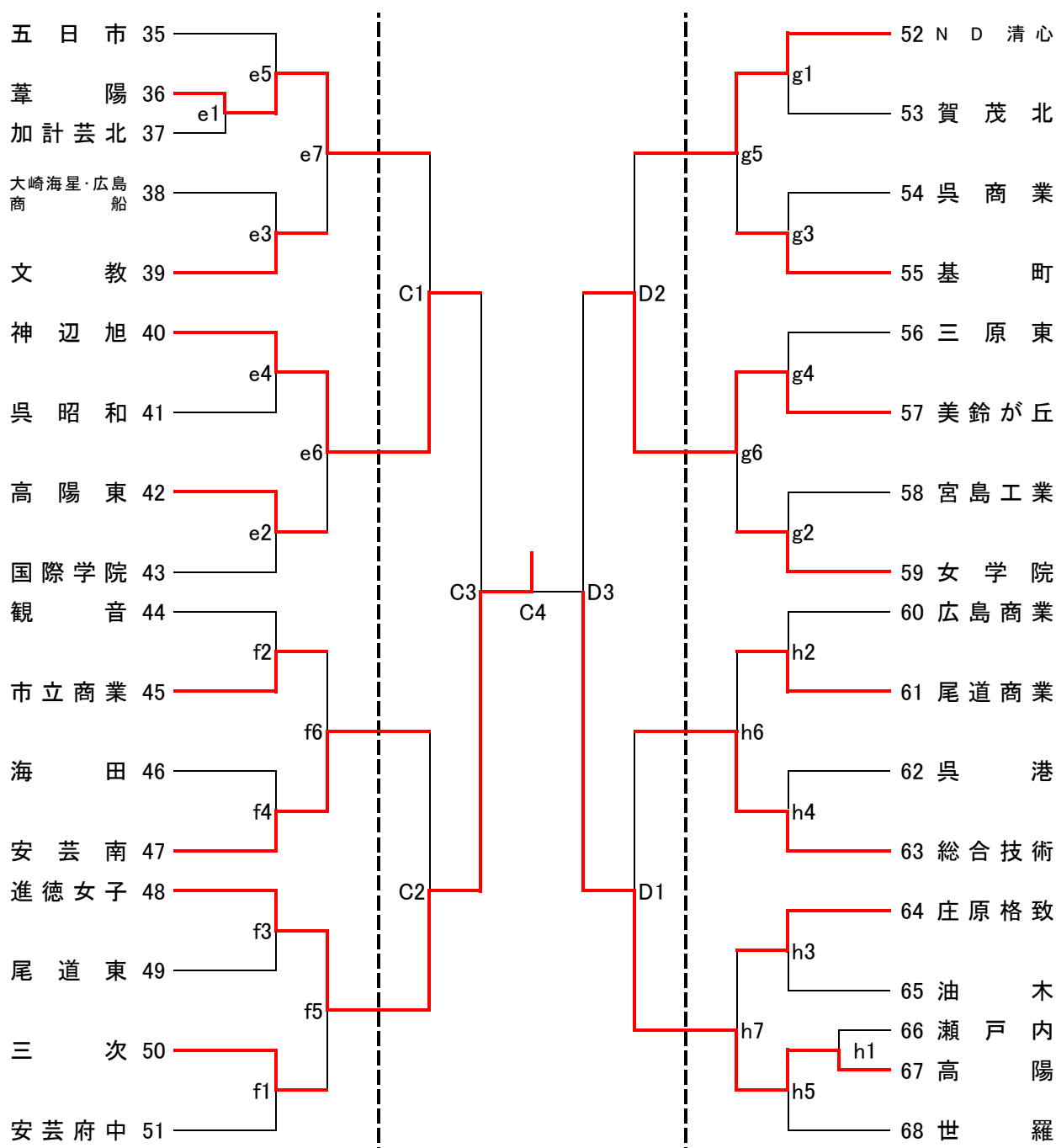


# 平成28年度 県知事杯バレーボール大会(女子Aブロック)



# 平成28年度 県知事杯バレーボール大会(女子Bブロック)



a1

|     |   |                         |   |    |
|-----|---|-------------------------|---|----|
| 祇園北 | 2 | 25 - 14<br>25 - 14<br>- | 0 | 三原 |
|-----|---|-------------------------|---|----|

a2

|     |   |                       |   |    |
|-----|---|-----------------------|---|----|
| 府中東 | 0 | 0 - 25<br>0 - 25<br>- | 2 | 皆実 |
|-----|---|-----------------------|---|----|

a3

|     |   |                         |   |       |
|-----|---|-------------------------|---|-------|
| 廿日市 | 2 | 25 - 23<br>25 - 15<br>- | 0 | 山陽女学園 |
|-----|---|-------------------------|---|-------|

a4

|      |   |                         |   |    |
|------|---|-------------------------|---|----|
| 三次青陵 | 2 | 25 - 17<br>25 - 10<br>- | 0 | 神辺 |
|------|---|-------------------------|---|----|

a5

|     |   |                         |   |     |
|-----|---|-------------------------|---|-----|
| 安古市 | 2 | 25 - 17<br>25 - 15<br>- | 0 | 祇園北 |
|-----|---|-------------------------|---|-----|

a6

|      |   |                        |   |    |
|------|---|------------------------|---|----|
| 三次青陵 | 0 | 4 - 25<br>17 - 25<br>- | 2 | 皆実 |
|------|---|------------------------|---|----|

a7

|     |   |                         |   |     |
|-----|---|-------------------------|---|-----|
| 安古市 | 2 | 25 - 21<br>25 - 11<br>- | 0 | 廿日市 |
|-----|---|-------------------------|---|-----|

d1

|    |   |                               |   |    |
|----|---|-------------------------------|---|----|
| 東城 | 1 | 25 - 12<br>26 - 28<br>23 - 25 | 2 | 武田 |
|----|---|-------------------------------|---|----|

d2

|     |   |                         |   |     |
|-----|---|-------------------------|---|-----|
| 安佐北 | 2 | 25 - 19<br>25 - 12<br>- | 0 | 明王台 |
|-----|---|-------------------------|---|-----|

d3

|      |   |                         |   |      |
|------|---|-------------------------|---|------|
| 修大鈴峯 | 2 | 25 - 19<br>25 - 19<br>- | 0 | 県立広島 |
|------|---|-------------------------|---|------|

d4

|    |   |                               |   |    |
|----|---|-------------------------------|---|----|
| 井口 | 1 | 21 - 25<br>25 - 23<br>18 - 25 | 2 | 賀茂 |
|----|---|-------------------------------|---|----|

d5

|      |   |                         |   |    |
|------|---|-------------------------|---|----|
| 呉三津田 | 0 | 16 - 25<br>21 - 25<br>- | 2 | 武田 |
|------|---|-------------------------|---|----|

d6

|    |   |                         |   |     |
|----|---|-------------------------|---|-----|
| 賀茂 | 2 | 25 - 17<br>25 - 22<br>- | 0 | 安佐北 |
|----|---|-------------------------|---|-----|

d7

|    |   |                         |   |      |
|----|---|-------------------------|---|------|
| 武田 | 2 | 25 - 23<br>25 - 14<br>- | 0 | 修大鈴峯 |
|----|---|-------------------------|---|------|

b1

|      |   |                         |   |      |
|------|---|-------------------------|---|------|
| 西条農業 | 2 | 25 - 18<br>25 - 13<br>- | 0 | 庄原実業 |
|------|---|-------------------------|---|------|

b2

|      |   |                               |   |     |
|------|---|-------------------------------|---|-----|
| 廿日市西 | 2 | 23 - 25<br>25 - 22<br>25 - 18 | 1 | 尾道北 |
|------|---|-------------------------------|---|-----|

b3

|    |   |                               |   |    |
|----|---|-------------------------------|---|----|
| 盈進 | 2 | 25 - 20<br>24 - 26<br>25 - 19 | 1 | 因島 |
|----|---|-------------------------------|---|----|

b4

|     |   |                         |   |     |
|-----|---|-------------------------|---|-----|
| 呉宮原 | 2 | 25 - 22<br>25 - 14<br>- | 0 | 国泰寺 |
|-----|---|-------------------------|---|-----|

b5

|    |   |                         |   |      |
|----|---|-------------------------|---|------|
| 盈進 | 2 | 25 - 16<br>27 - 25<br>- | 0 | 西条農業 |
|----|---|-------------------------|---|------|

b6

|     |   |                         |   |      |
|-----|---|-------------------------|---|------|
| 呉宮原 | 2 | 27 - 25<br>25 - 18<br>- | 0 | 廿日市西 |
|-----|---|-------------------------|---|------|

c1

|    |   |                         |   |    |
|----|---|-------------------------|---|----|
| 大竹 | 0 | 15 - 25<br>12 - 25<br>- | 2 | 吉田 |
|----|---|-------------------------|---|----|

c2

|    |   |                               |   |    |
|----|---|-------------------------------|---|----|
| 広陵 | 1 | 25 - 19<br>18 - 25<br>19 - 25 | 2 | 大門 |
|----|---|-------------------------------|---|----|

c3

|      |   |                       |   |     |
|------|---|-----------------------|---|-----|
| 広島翔洋 | 2 | 25 - 2<br>25 - 2<br>- | 0 | 日彰館 |
|------|---|-----------------------|---|-----|

c4

|     |   |                        |   |       |
|-----|---|------------------------|---|-------|
| 市立呉 | 0 | 10 - 25<br>9 - 25<br>- | 2 | 比治山女子 |
|-----|---|------------------------|---|-------|

c5

|    |   |                        |   |      |
|----|---|------------------------|---|------|
| 吉田 | 0 | 7 - 25<br>12 - 25<br>- | 2 | 広島翔洋 |
|----|---|------------------------|---|------|

c6

|       |   |                         |   |    |
|-------|---|-------------------------|---|----|
| 比治山女子 | 2 | 25 - 16<br>25 - 12<br>- | 0 | 大門 |
|-------|---|-------------------------|---|----|

e1

|    |   |                         |   |      |
|----|---|-------------------------|---|------|
| 葦陽 | 2 | 25 - 11<br>25 - 10<br>- | 0 | 加計芸北 |
|----|---|-------------------------|---|------|

e2

|     |   |                               |   |      |
|-----|---|-------------------------------|---|------|
| 高陽東 | 2 | 18 - 25<br>25 - 17<br>25 - 20 | 1 | 国際学院 |
|-----|---|-------------------------------|---|------|

e3

|               |   |                         |   |    |
|---------------|---|-------------------------|---|----|
| 大崎海星・<br>広島商船 | 0 | 25 - 27<br>17 - 25<br>- | 2 | 文教 |
|---------------|---|-------------------------|---|----|

e4

|     |   |                        |   |     |
|-----|---|------------------------|---|-----|
| 神辺旭 | 2 | 25 - 8<br>25 - 12<br>- | 0 | 呉昭和 |
|-----|---|------------------------|---|-----|

e5

|     |   |                               |   |    |
|-----|---|-------------------------------|---|----|
| 五日市 | 1 | 25 - 27<br>25 - 23<br>18 - 25 | 2 | 葦陽 |
|-----|---|-------------------------------|---|----|

e6

|     |   |                               |   |     |
|-----|---|-------------------------------|---|-----|
| 神辺旭 | 2 | 25 - 21<br>15 - 25<br>25 - 20 | 1 | 高陽東 |
|-----|---|-------------------------------|---|-----|

e7

|    |   |                         |   |    |
|----|---|-------------------------|---|----|
| 葦陽 | 2 | 25 - 14<br>25 - 18<br>- | 0 | 文教 |
|----|---|-------------------------|---|----|

f1

|    |   |                        |   |      |
|----|---|------------------------|---|------|
| 三次 | 2 | 25 - 9<br>25 - 15<br>- | 0 | 安芸府中 |
|----|---|------------------------|---|------|

f2

|    |   |                         |   |      |
|----|---|-------------------------|---|------|
| 観音 | 0 | 13 - 25<br>27 - 29<br>- | 2 | 市立商業 |
|----|---|-------------------------|---|------|

f3

|      |   |                       |   |     |
|------|---|-----------------------|---|-----|
| 進徳女子 | 2 | 25 - 5<br>25 - 9<br>- | 0 | 尾道東 |
|------|---|-----------------------|---|-----|

f4

|    |   |                         |   |     |
|----|---|-------------------------|---|-----|
| 海田 | 0 | 15 - 25<br>23 - 25<br>- | 2 | 安芸南 |
|----|---|-------------------------|---|-----|

f5

|      |   |                       |   |    |
|------|---|-----------------------|---|----|
| 進徳女子 | 2 | 25 - 5<br>25 - 4<br>- | 0 | 三次 |
|------|---|-----------------------|---|----|

f6

|     |   |                         |   |      |
|-----|---|-------------------------|---|------|
| 安芸南 | 2 | 25 - 14<br>25 - 18<br>- | 0 | 市立商業 |
|-----|---|-------------------------|---|------|

g1

|      |   |                         |   |     |
|------|---|-------------------------|---|-----|
| ND清心 | 2 | 25 - 13<br>25 - 10<br>- | 0 | 賀茂北 |
|------|---|-------------------------|---|-----|

g2

|      |   |                         |   |     |
|------|---|-------------------------|---|-----|
| 宮島工業 | 0 | 16 - 25<br>17 - 25<br>- | 2 | 女学院 |
|------|---|-------------------------|---|-----|

g3

|     |   |                         |   |    |
|-----|---|-------------------------|---|----|
| 呉商業 | 0 | 21 - 25<br>16 - 25<br>- | 2 | 基町 |
|-----|---|-------------------------|---|----|

g4

|     |   |                         |   |      |
|-----|---|-------------------------|---|------|
| 三原東 | 0 | 14 - 25<br>12 - 25<br>- | 2 | 美鈴が丘 |
|-----|---|-------------------------|---|------|

g5

|      |   |                         |   |    |
|------|---|-------------------------|---|----|
| ND清心 | 2 | 25 - 18<br>25 - 19<br>- | 0 | 基町 |
|------|---|-------------------------|---|----|

g6

|      |   |                               |   |     |
|------|---|-------------------------------|---|-----|
| 美鈴が丘 | 2 | 25 - 15<br>22 - 25<br>25 - 13 | 1 | 女学院 |
|------|---|-------------------------------|---|-----|

A1

|     |   |                         |   |    |
|-----|---|-------------------------|---|----|
| 安古市 | 2 | 25 - 22<br>25 - 16<br>- | 0 | 皆実 |
|-----|---|-------------------------|---|----|

A2

|     |   |                         |   |    |
|-----|---|-------------------------|---|----|
| 呉宮原 | 2 | 25 - 20<br>25 - 19<br>- | 0 | 盈進 |
|-----|---|-------------------------|---|----|

A3

|     |   |                         |   |     |
|-----|---|-------------------------|---|-----|
| 安古市 | 2 | 25 - 19<br>25 - 12<br>- | 0 | 呉宮原 |
|-----|---|-------------------------|---|-----|

A4

|      |   |                         |   |     |
|------|---|-------------------------|---|-----|
| 広島翔洋 | 2 | 25 - 12<br>25 - 15<br>- | 0 | 安古市 |
|------|---|-------------------------|---|-----|

C1

|    |   |                         |   |     |
|----|---|-------------------------|---|-----|
| 葦陽 | 0 | 21 - 25<br>25 - 27<br>- | 2 | 神辺旭 |
|----|---|-------------------------|---|-----|

C2

|     |   |                        |   |      |
|-----|---|------------------------|---|------|
| 安芸南 | 0 | 9 - 25<br>12 - 25<br>- | 2 | 進徳女子 |
|-----|---|------------------------|---|------|

C3

|     |   |                        |   |      |
|-----|---|------------------------|---|------|
| 神辺旭 | 0 | 10 - 25<br>5 - 25<br>- | 2 | 進徳女子 |
|-----|---|------------------------|---|------|

C4

|      |   |                         |   |    |
|------|---|-------------------------|---|----|
| 進徳女子 | 2 | 25 - 12<br>25 - 16<br>- | 0 | 高陽 |
|------|---|-------------------------|---|----|

h1

|     |   |                         |   |    |
|-----|---|-------------------------|---|----|
| 瀬戸内 | 0 | 14 - 25<br>18 - 25<br>- | 2 | 高陽 |
|-----|---|-------------------------|---|----|

h2

|      |   |                         |   |      |
|------|---|-------------------------|---|------|
| 広島商業 | 0 | 23 - 25<br>22 - 25<br>- | 2 | 尾道商業 |
|------|---|-------------------------|---|------|

h3

|      |   |                         |   |    |
|------|---|-------------------------|---|----|
| 庄原格致 | 2 | 25 - 20<br>32 - 30<br>- | 0 | 油木 |
|------|---|-------------------------|---|----|

h4

|    |   |                        |   |      |
|----|---|------------------------|---|------|
| 呉港 | 0 | 10 - 25<br>8 - 25<br>- | 2 | 総合技術 |
|----|---|------------------------|---|------|

h5

|    |   |                         |   |    |
|----|---|-------------------------|---|----|
| 世羅 | 0 | 15 - 25<br>18 - 25<br>- | 2 | 高陽 |
|----|---|-------------------------|---|----|

h6

|      |   |                        |   |      |
|------|---|------------------------|---|------|
| 総合技術 | 2 | 25 - 11<br>25 - 6<br>- | 0 | 尾道商業 |
|------|---|------------------------|---|------|

h7

|    |   |                       |   |      |
|----|---|-----------------------|---|------|
| 高陽 | 2 | 25 - 8<br>25 - 4<br>- | 0 | 庄原格致 |
|----|---|-----------------------|---|------|

B1

|    |   |                               |   |    |
|----|---|-------------------------------|---|----|
| 賀茂 | 2 | 25 - 21<br>22 - 25<br>25 - 19 | 1 | 武田 |
|----|---|-------------------------------|---|----|

B2

|      |   |                         |   |       |
|------|---|-------------------------|---|-------|
| 広島翔洋 | 2 | 25 - 10<br>25 - 14<br>- | 0 | 比治山女子 |
|------|---|-------------------------|---|-------|

B3

|      |   |                         |   |    |
|------|---|-------------------------|---|----|
| 広島翔洋 | 2 | 25 - 16<br>25 - 13<br>- | 0 | 賀茂 |
|------|---|-------------------------|---|----|

D1

|    |   |                               |   |      |
|----|---|-------------------------------|---|------|
| 高陽 | 2 | 25 - 20<br>14 - 25<br>25 - 23 | 1 | 総合技術 |
|----|---|-------------------------------|---|------|

D2

|      |   |                         |   |      |
|------|---|-------------------------|---|------|
| ND清心 | 0 | 17 - 25<br>14 - 25<br>- | 2 | 美鈴が丘 |
|------|---|-------------------------|---|------|

D3

|    |   |                         |   |      |
|----|---|-------------------------|---|------|
| 高陽 | 2 | 25 - 21<br>25 - 14<br>- | 0 | 美鈴が丘 |
|----|---|-------------------------|---|------|